

Návod k instalaci

Zapuštěná sprchová/vanová směšovací baterie

Číslo artiklu: 100200366**

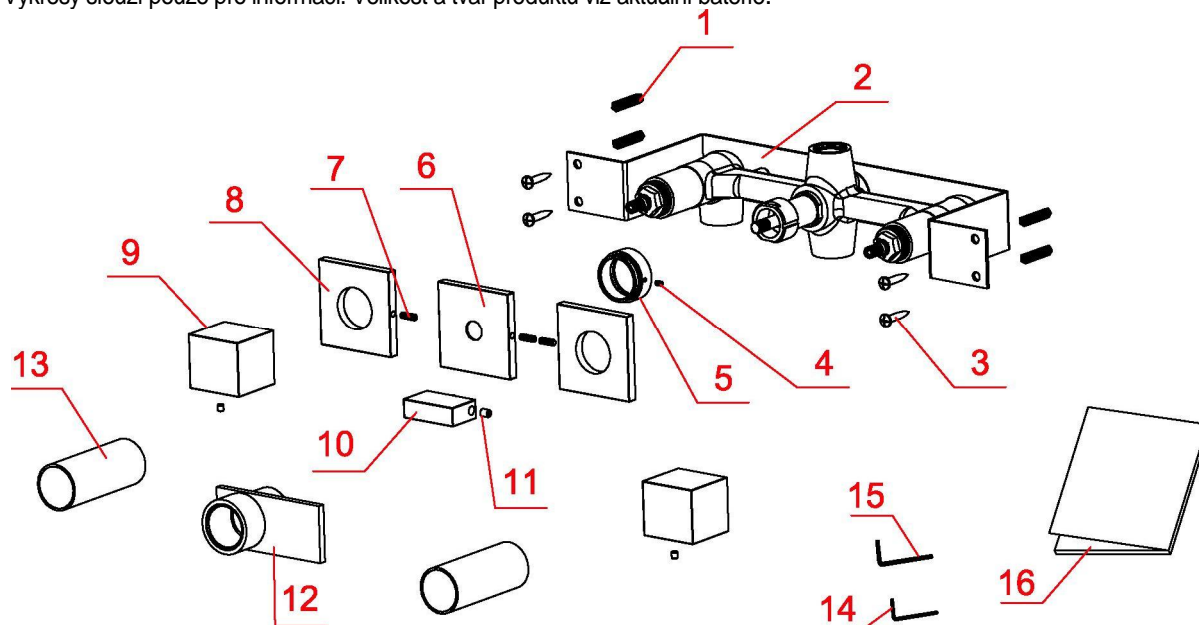
Kontrola komponentů

Seznam standardních komponentů:

Prosíme, zkontrolujte dvakrát dále uvedený seznam komponentů a v případě jakékoliv nesrovnalosti kontaktujte naši společnost nebo našeho distributora.

Poznámky:

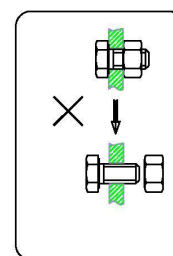
1. Výrobce může změnit komponenty bez dalšího oznámení, jestliže se tím nezmění vlastnosti ani výkon produktu.
2. Výkresy slouží pouze pro informaci. Velikost a tvar produktu viz aktuální baterie.



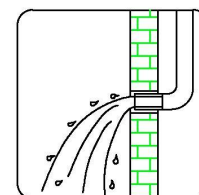
Seznam komponentů	kusy	Seznam komponentů	kusy
1. Hmoždinka	4	9. Ovladač	2
2. Hlavní těleso	1	10. Ovladač sprchy	1
3. Vrut	4	11. Šroub 3	3
4. Šroub 1	1	12. Plastové vodičko 1	1
5. Upevňovací kroužek	1	13. Plastové vodičko 2	1
6. Destička 1	1	14. Imbusový klíč 1	1
7. Šroub 2	3	15. Imbusový klíč 2	1
8. Destička 2	2	16. Návod k instalaci	1

Návod k instalaci

- Hlavní těleso nerozebírejte, neboť již bylo řádně a přesně smontováno a zprovozněno před opuštěním výrobního závodu
- Aby bylo zabráněno ucpání baterie, vodní potrubí před instalací propláchněte.
- Po instalaci zajistěte spolehlivé utěsnění všech spojů a eliminujte všechny netěsnosti.
- Jmenovitý tlak vody činí 0,05 – 1,0 MPa (platí pro tlak studené i teplé vody), vhodné pro teplotu vody od 4°C do 90°C.
- Zajistěte řádné napojení na přívodní potrubí teplé / studené vody tak, aby se při pohledu zřepředu nacházel přívod teplé vody vlevo a studené vody vpravo.

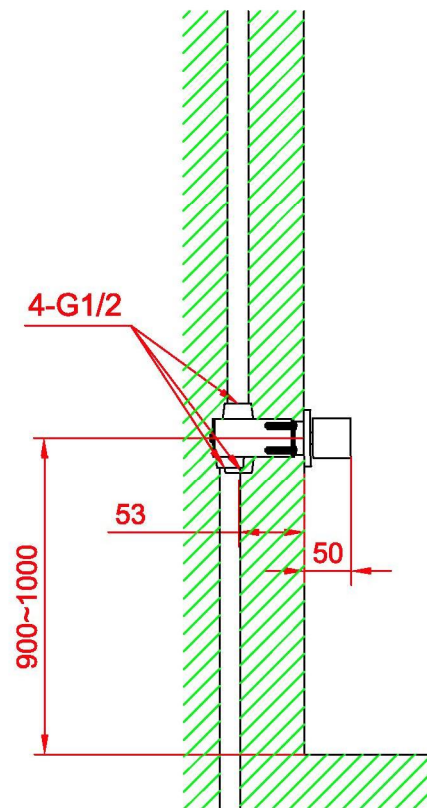
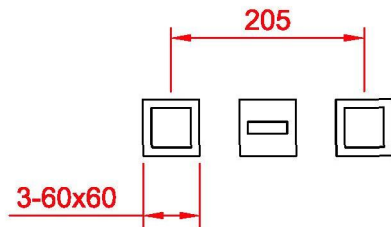


Nerozebírat



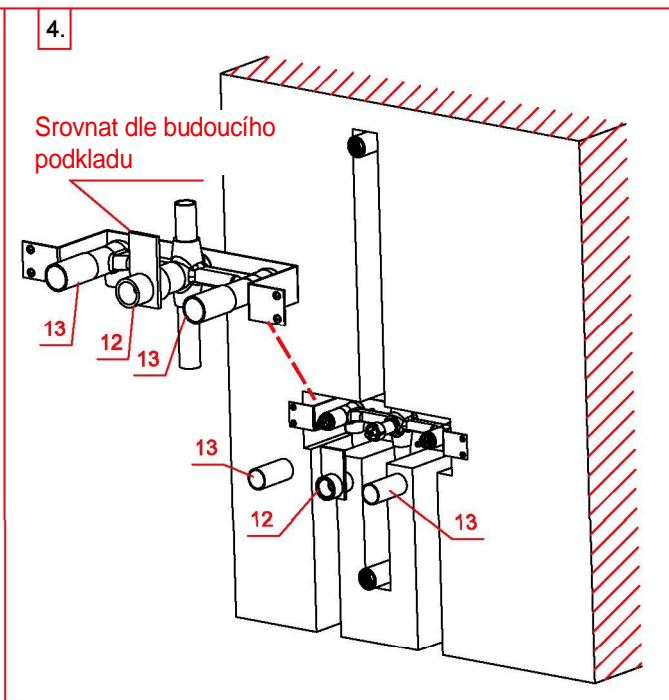
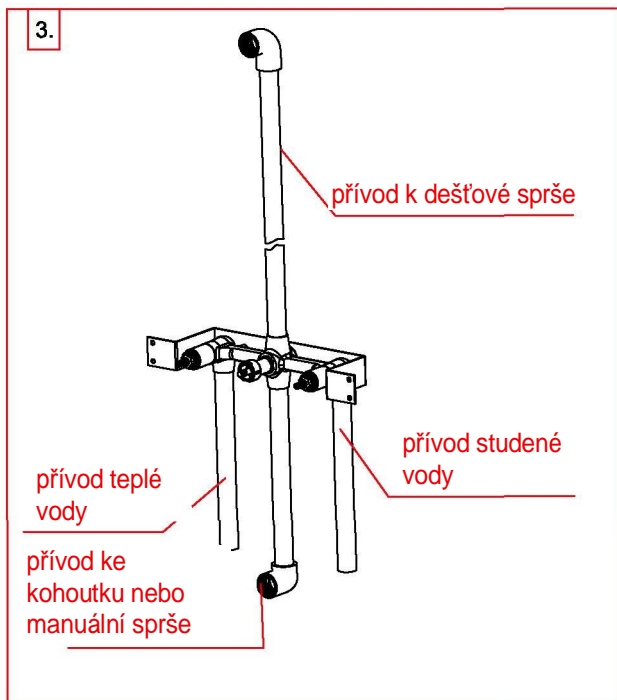
Propláchnout potrubí

Výkres s rozměry



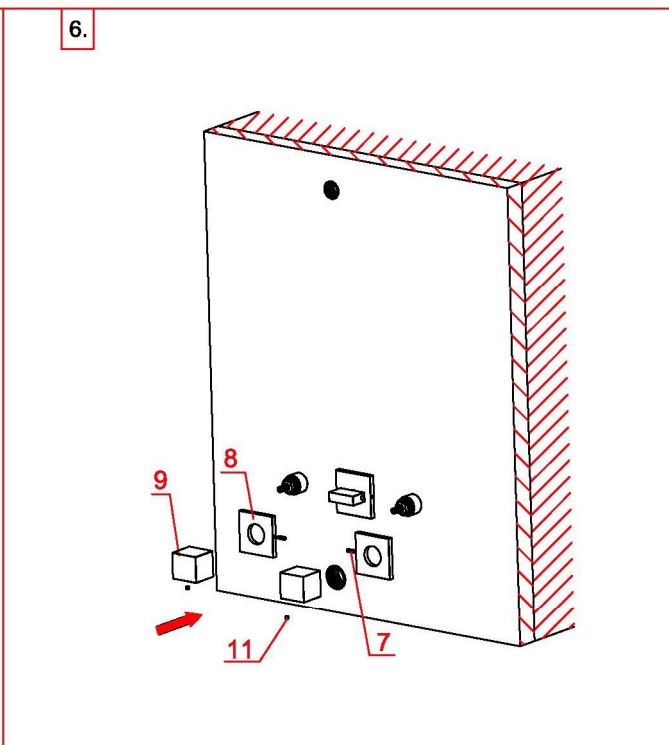
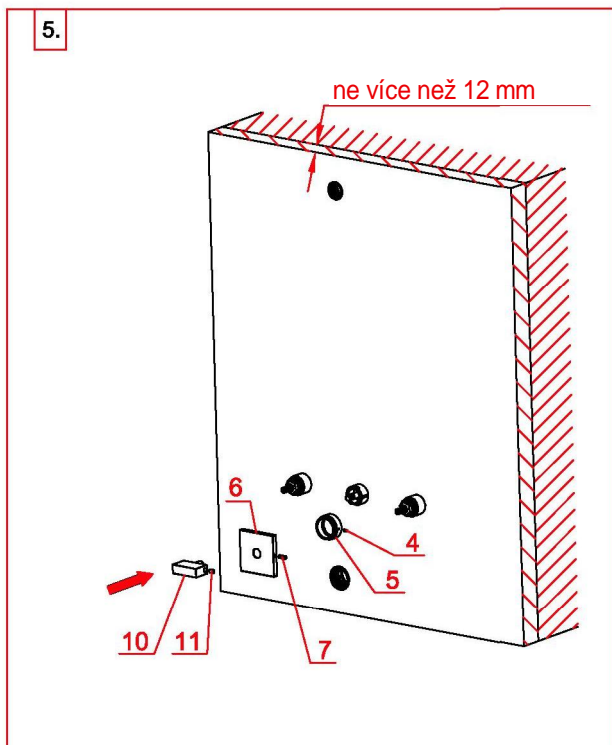
Postup při instalaci:

<p>1.</p>	<p>2.</p>
<p>Výkres drážky ve zdi.</p> <p>1. Vytvořte ve stěně drážky podle výše uvedených výkresů.</p>	<p>2. Vyrvejte do stěny 4 otvory o $\varnothing 6$ mm a zasuňte do nich hmoždinky (1). Přišroubujte hlavní těleso (2) pomocí vrtů (3) do hmoždinek tak, aby bylo hlavní těleso fixováno ke stěně.</p>



3. Připojte vodovodní potrubí a výstupní potrubí a otestujte jejich těsnost při následujících tlacích:
 Při zavřené kartuši:
 $\leq 1,6\text{MPa}$ při zkoušce potrubí a baterie;
 Při otevření kartuše neblokuje tok vody:
 $\leq 0,4\text{MPa}$ při zkoušce potrubí a baterie.

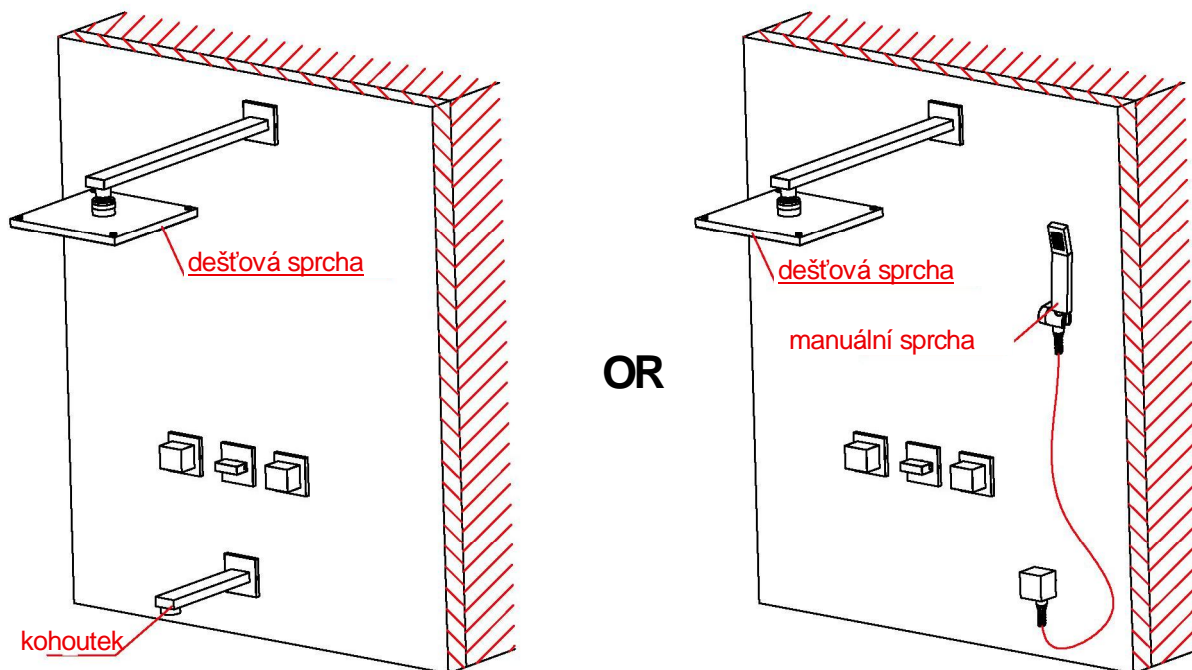
4. Nasaďte plastová vodítka 1(12) a 2(13) na hlavní těleso a vyplňte prostor maltou, upravte výplň podle plastového vodítka 1(12) a pamatujte, že maximální tloušťka obkladačky činí 12 mm, viz levý horní roh výkresu. Po zaschnutí malty plastová vodítka vyjměte.



5. Instalujte postupně montážní kroužek (5), šroub 1(4), destičku 1(6), šroub 2 (7), ovladač sprchy (10) a šroub 3(11).

6. Fixujte destičku 2(8) se šroubem 2(7) a ovladač (9) se šroubem 3(11).

7.

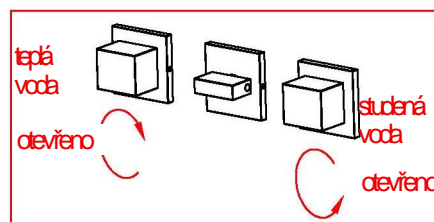


7. Připevňte dešťovou sprchu, kohoutek a manuální sprchu na příslušná místa. Na závěr prověřte těsnost všech spojů.

Používání baterie

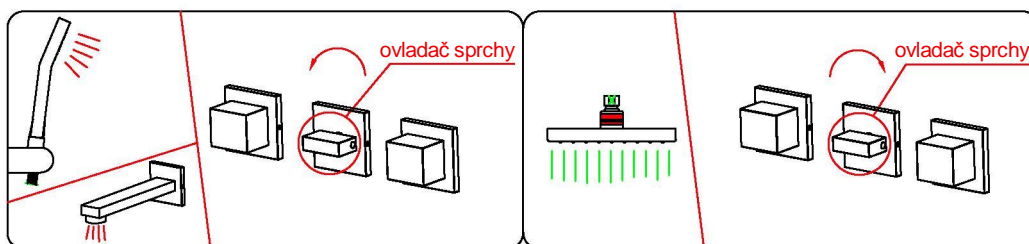
Jak používat ovladače:

- 1) Pravým ovladačem ovládáme studenou vodu, levým ovladačem vodu teplou.
- 2) Pravým ovladačem otočíme proti směru hodinových ručiček, abychom postíli vodu či zvýšili její průtok. Levým ovladačem otočíme ve směru hodinových ručiček, abychom pustili vodu nebo zvýšili její průtok. Pohybem v opačném směru vodu zavíráme.



Ovládání přepínače sprchy:

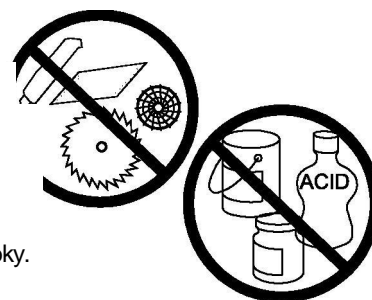
- 1) Otočte přepínač sprchy proti směru hodinových ručiček, aby voda tekla z kohoutku nebo z manuální sprchy.
- 2) Otočte přepínač sprchy ve směru hodinových ručiček, aby voda tekla z dešťové sprchy.



Čištění a údržba

Chcete-li výrobek udržet čistý a lesklý, postupujte následovně:

1. Opláchněte baterii čistou vodou a osušte ji pouze jemným hadříkem.
2. Případné nečistoty odstraňte neagresivním nebo transparentním čisticím prostředkem určeným pro sklo.
3. Nepoužívejte prostředky pro drnutí, leštidla, brusné tkaniny, papírové ubrousky ani škrabky.
4. Nepoužívejte kyselé čisticí prostředky, nerozpustné zrnité čisticí prostředky ani mýdlo.



Tento návod k instalaci slouží pouze jako základní informace.
Naše strana si vyhrazuje právo návod doplňovat a revidovat.

Sériové číslo: 8001011180